



REACH STACKER XCS4531K

Apilador de Contenedores

El modelo XCS4531K de XCMG es un reach stacker de 45 t que destaca por su estructura robusta anti-torsión, pluma telescópica y spreader 20'x40' con rotación y desplazamiento lateral, lo que mejora la maniobrabilidad y precisión. En performance, combina motor Cummins X12 (265 kW) y transmisión Dana, logrando 15,1 m de altura de levante, hasta 25 km/h en vacío, izaje rápido, 33% de pendiente y 380 kN de tracción para ciclos de trabajo intensivos.



SISTEMA DE LUBRICACIÓN AUTOMÁTICO SKF



TRANSMISIÓN DANA / AUTOMÁTICA TE30



Cummins X12

MOTOR CUMMINS TIER 4 FINAL



SISTEMA DE PESAJE



CAMPO DE VISIÓN 360°



SISTEMA MONITOREO PRESIÓN DE NEUMÁTICOS (TPMS)

EJES KESSLER D102



PARÁMETROS PRINCIPALES

1.- PRINCIPALES

Capacidad nominal de levante	45.000 kg (45 t)
Capacidad de apilamiento	5-5-4
Altura máx. de levante (equipo)	15.100 mm
Radio mín. de giro	8.000 mm
Fuerza máx. de tracción	380 kN
Pendiente máxima	33 %

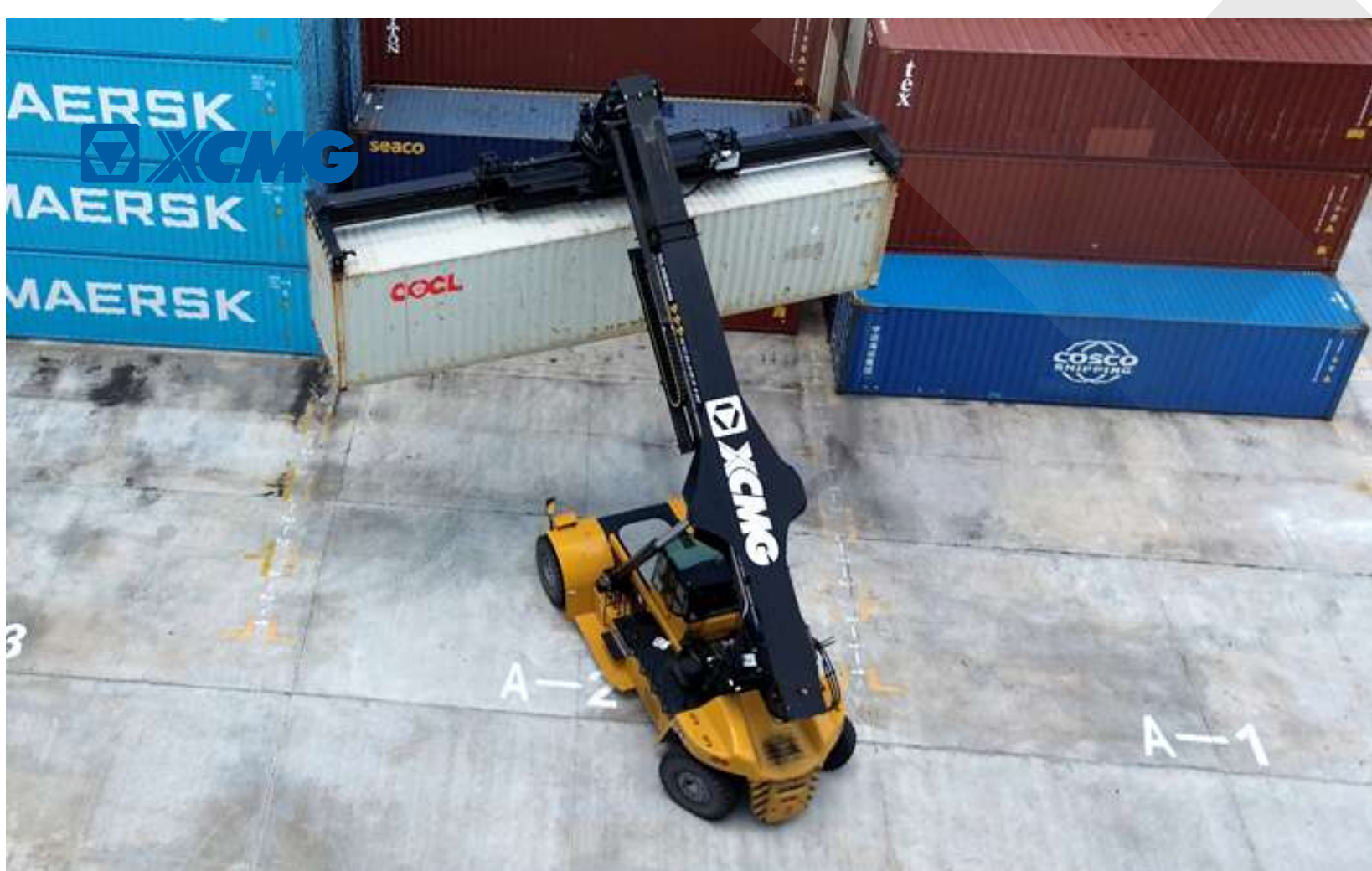
2.- MOTOR (POWERTRAIN)

Marca / Modelo	Cummins x12
Potencia Nominal	256 kW @ 2000 rpm
Torque Máximo	1862 Nm @ 1400 rpm
Emissiones	Off-road U.S. EPA Tier 4 / EU Stage V

Para más información, comunícate con tu Ejecutivo Comercial a ventas@xcmg.cl o llama a la central telefónica: 600 612 1323.

www.xcmg.cl





TRANSMISIÓN Y EJE MOTRIZ

3.- TRANSMISIÓN		4.- EJE MOTRIZ		5.- HIDRÁULICO (PRINCIPALES COMPONENTES)	
Transmisión	Dana 15.7 TE30510	Modelo	Kessler D102PL341	Bomba	Parker P105
Tipo	Automática (con "manual shit")			Válvula Principal	Parker M402LS - 2 - 4092B
Marchas	5 adelante / 3 reversa				



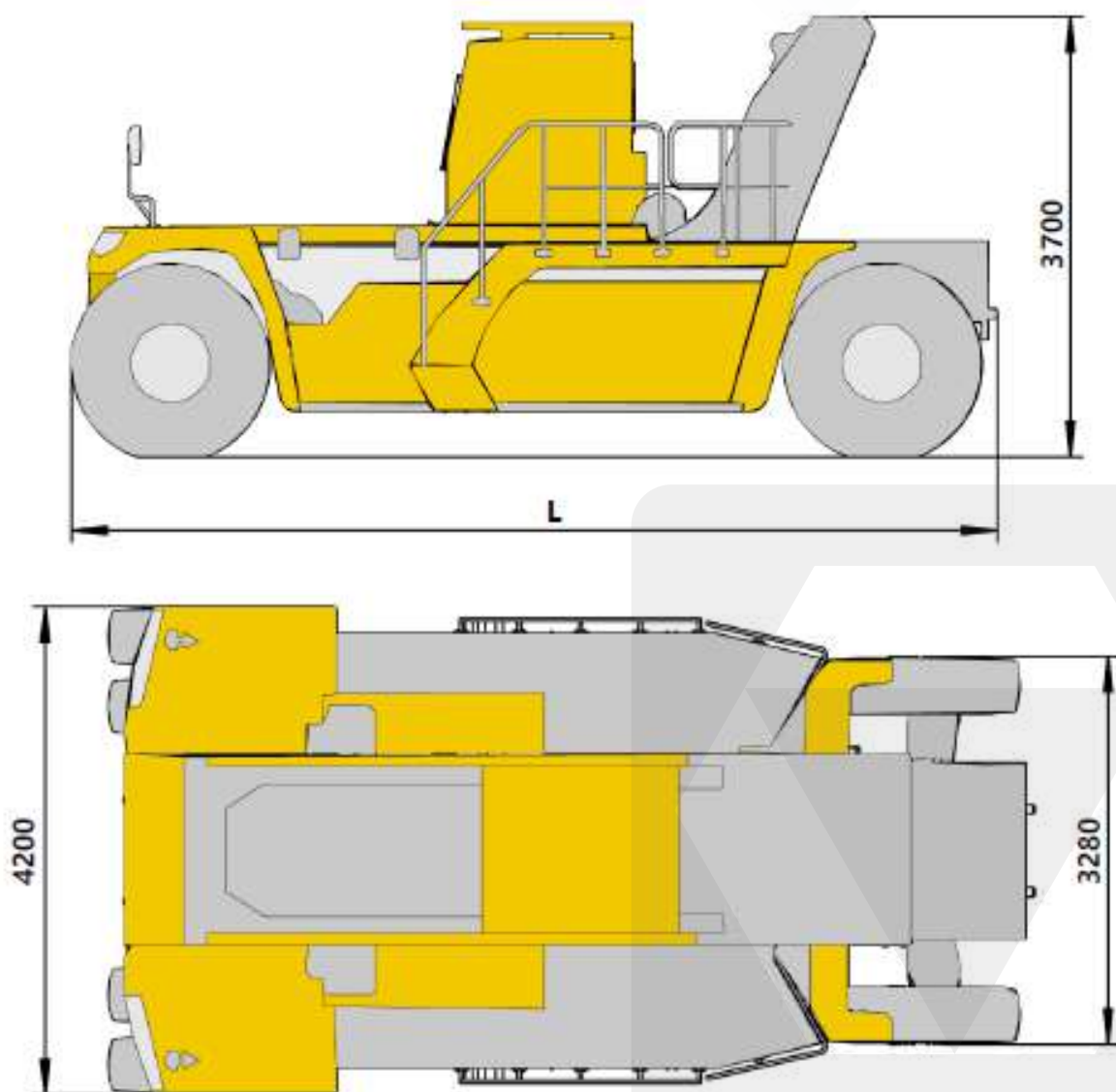
Para más información, comunícate con tu Ejecutivo Comercial a ventas@xcmg.cl o llama a la central telefónica: 600 612 1323.

www.xcmg.cl



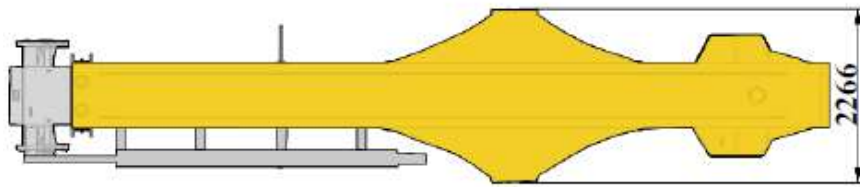
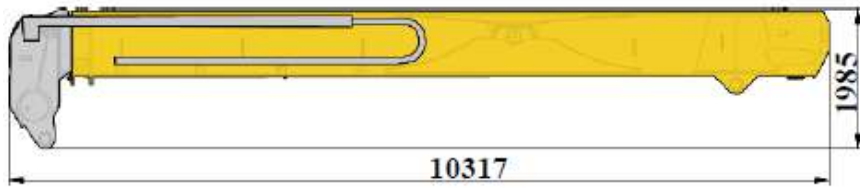
DIMENSIONES GENERALES

1	Máquina Principal / Main Machine	
Peso / Weight	31.200 kg	35.050 kg
Cantidad / Quantity	1	
Longitud / Length	7.596 mm	8.035 mm
Notas / Note	Quitar el peso de equilibrio B	Peso de equilibrio sin desmontar B
	Eliminando el contrapeso B	No retirar el contrapeso B



Para más información, comunícate con tu Ejecutivo Comercial a ventas@xcmg.cl o llama a la central telefónica: 600 612 1323.

DIMENSIONES MODO DE TRASLADO

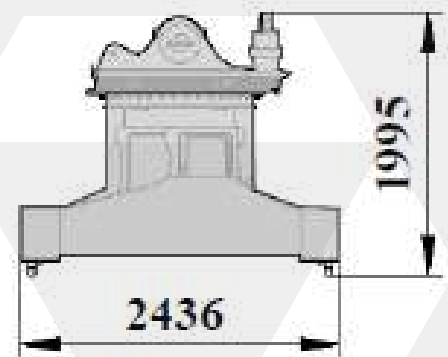
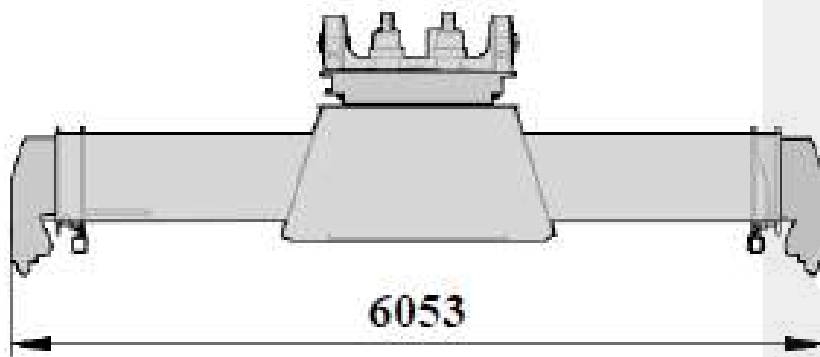


2

Peso / Weight	14.600 kg
Cantidad / Quantify	1

3 Dispersor / Spreader

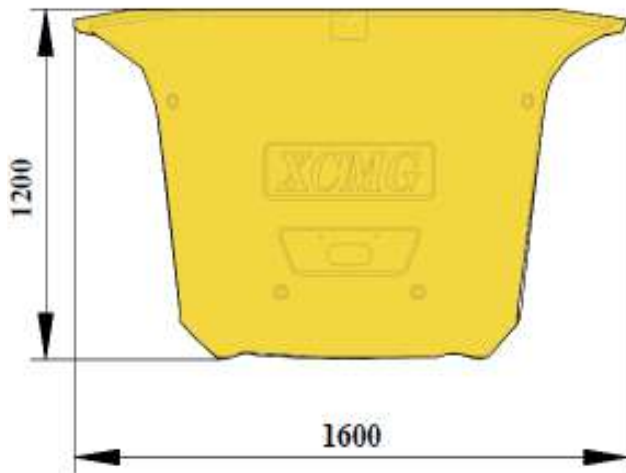
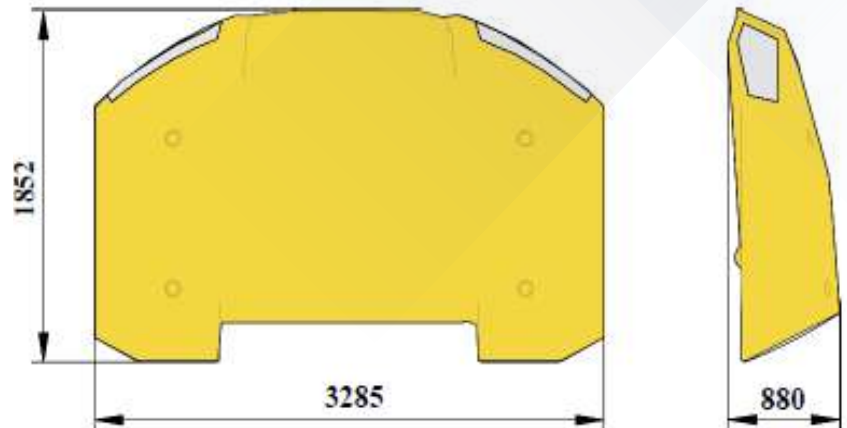
Peso / Weight	8.000 kg
Cantidad / Quantify	1



Para más información, comunícate con tu Ejecutivo Comercial a ventas@xcmg.cl o llama a la central telefónica: 600 612 1323.

DIMENSIONES MODO DE TRASLADO

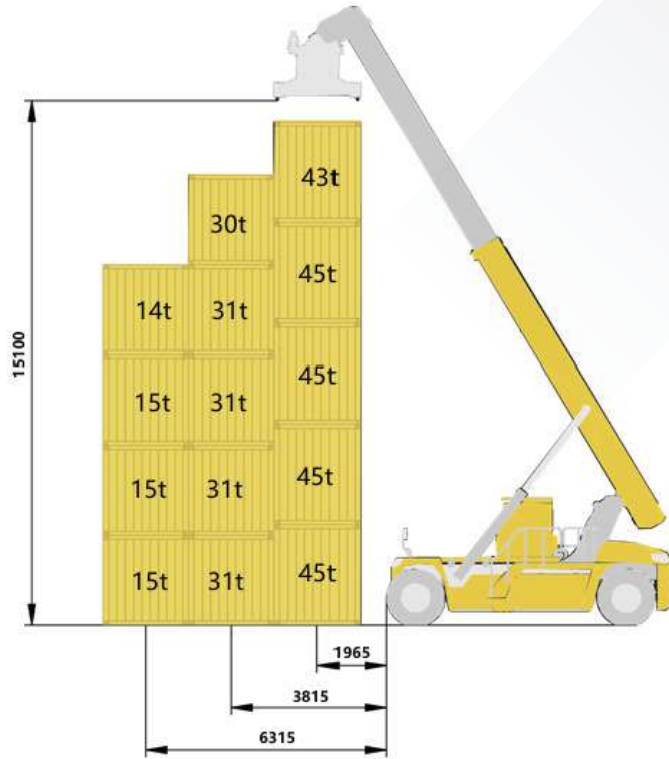
4	Peso de equilibrio A
Peso / Weight	13.750 kg
Cantidad / Quantify	1



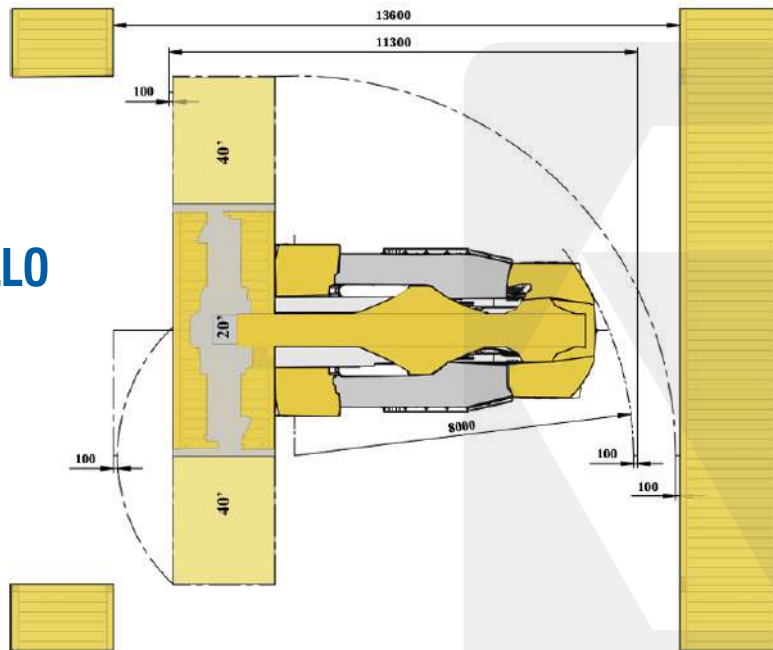
5	Equilibrio B Equipo de contrapeso B
Peso / Weight	3.850 kg
Cantidad / Quantify	1

Para más información, comunícate con tu Ejecutivo Comercial a ventas@xcmg.cl o llama a la central telefónica: 600 612 1323.

TABLA DE CARGA



ANCHO DE PASILLO



Para más información, comunícate con tu Ejecutivo Comercial a ventas@xcmg.cl o llama a la central telefónica: 600 612 1323.