

SOLID TO SUCCEED



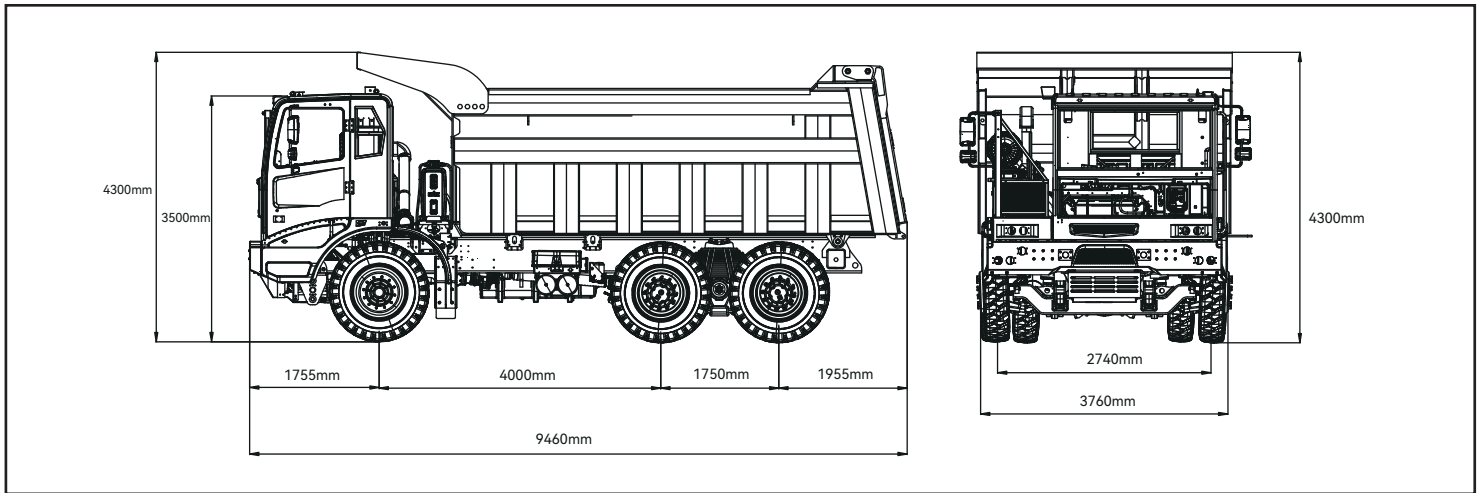
XG110-2

矿用自卸卡车

MINING DUMP TRUCK



XCMG
徐工集团



Parámetros Principales

Parámetros de desempeño

Modelo	XG110-2
Tipo de transmisión	6 x 4
Carga nominal (kg)	75000kg
Peso en vacío (kg)	35000kg
Capac de tanque de combustible (L)	Tanque de aluminio 700L
Velocidad máxima km/h)	40km/h
Pendiente máxima	38.2%
Radio de Giro (m)	12m

Motor

Modelo	WP14TG765E304
Potencia (HP)	WP765HP
Cilindrada (L)	13.5L
Potencia/frecuencia(kW/rpm)	562/1900 (kW/rpm)
Torque máximo (N · m)	2500N · m

Cabina

Cabina modelo	K20 Unilateral Cab sobre la izquierda
Timón en lado	Izquierdo
Aire Acondicionado (kW)	Potencia de AA Frío:5 kW Potencia de AA Caliente:7 kW

Transmisión

Modelo	Allison 4870WBD AT
PTO	No

Ejes

Capacidad por eje (Frontal/Medio/Posterior) (t)	25t/40t/40t
Ratio deVelocidad	18.722

Suspension

Tipos de suspensión (Delantera/Trasera) (PCS)	Suspensión delantera con resortes de aceite y gas, trasera con 15 balastas (30mm x 15)
---	--

Estructura

Dimensiones internas del contenedor (mm)	6000mm x 3500mm x 1700mm, Fondo: 16mm, Lateral: 12mm,Material : NM400
Configuración del contenedor	Tolva soldada. Calefacción de placa base (Standard)
Características de elevación de carga	Altura de elevación: 8500mm Angulo de elevación: 46° - 48° Tiempo de elevación: 30s, Tiempo de descenso: 20s
Volumen de tolva (m³)	A carga enrasada: 35m³ Con ruma(SAE2:1): 42m³

Dimensiones(mm)

Dimensiones externas(mm)	L x W x H 9100 x 3760 x 4300mm
Distancia entre ejes (mm)	3800mm /1750mm
Distancia mínima al suelo (mm)	380mm (con carga enrasada)
Dimensiones del bastidor (mm)	Altura:480mm, Ancho exterior: 1150mm, Espesor: 14mm (12mm)
Distancia transversal entre neumáticos (F/P) (mm)	2740 mm /2670mm
Dimensiones del voladizo (Frontal/Posterior)(mm)	1755 mm /1955 mm
Ángulo de aproximación/salida (°)	33° /50°

Otras características

Tipo de frenos	Tambor
Frenos ABS	No
Neumáticos	16.00R25

Equipamiento opcional

Equipamiento opcional	Asientos con airbag, llantas de repuesto, multimedia
-----------------------	--

Xuzhou XCMG Heavy Vehicle Co., Ltd.

Xuzhou Economic Development Zone, Jiangsu, China Postal: 221100
Hotline: 0086+0516+400-780-6018