

NUEVO

XGE90 HANWU G9

CAMIÓN TOLVA MINERO ELÉCTRICO 6X4

PESO CAMIÓN VACÍO 35.000 KG

CAPACIDAD DE CARGA DE 55.000 KG

CAPACIDAD DE BATERÍA 423 KWH

CAPACIDAD DE TOLVA 32 M³



XGE90 HANWO G9

CAMIÓN TOLVA MINERO ELÉCTRICO 6x4

ESPECIFICACIONES TÉCNICAS:

DATOS TÉCNICOS

| PARÁMETROS DE PESO | UNIDAD | PARÁMETRO |
|----------------------|--------|-----------|
| Peso camión vacío | Kg | 35.000 |
| Capacidad de carga | Kg | 55.000 |
| Peso bruto vehicular | Kg | 90.000 |

PARÁMETROS DE RENDIMIENTO

| MODELO | UNIDAD | PARÁMETRO |
|----------------------|--------|-----------|
| Tipo | - | 6x4 |
| Velocidad máxima | Km/Hr | 55 |
| Radio de giro mínimo | m | 11,5 |
| Pendiente máxima | % | 33 |
| Capacidad de batería | KWh | 423 |

CABINA

| | |
|-----------------------|-----------------------------|
| Modelo | : K20 Dislocación Izquierda |
| Aire acondicionado | : Sí |
| Cantidad de pasajeros | : 1 |

UNIDAD ELÉCTRICA

| | |
|-----------------------|---------------------|
| Modelo | : YQW3-225L7 |
| Rango revolución máx | : 1.500/3.500 r/min |
| Potencia de salida | : 420/560 KW |
| Torque máx. de salida | : 2.400/4.800 Nm |
| Operación | : AMT |

TRANSMISIÓN

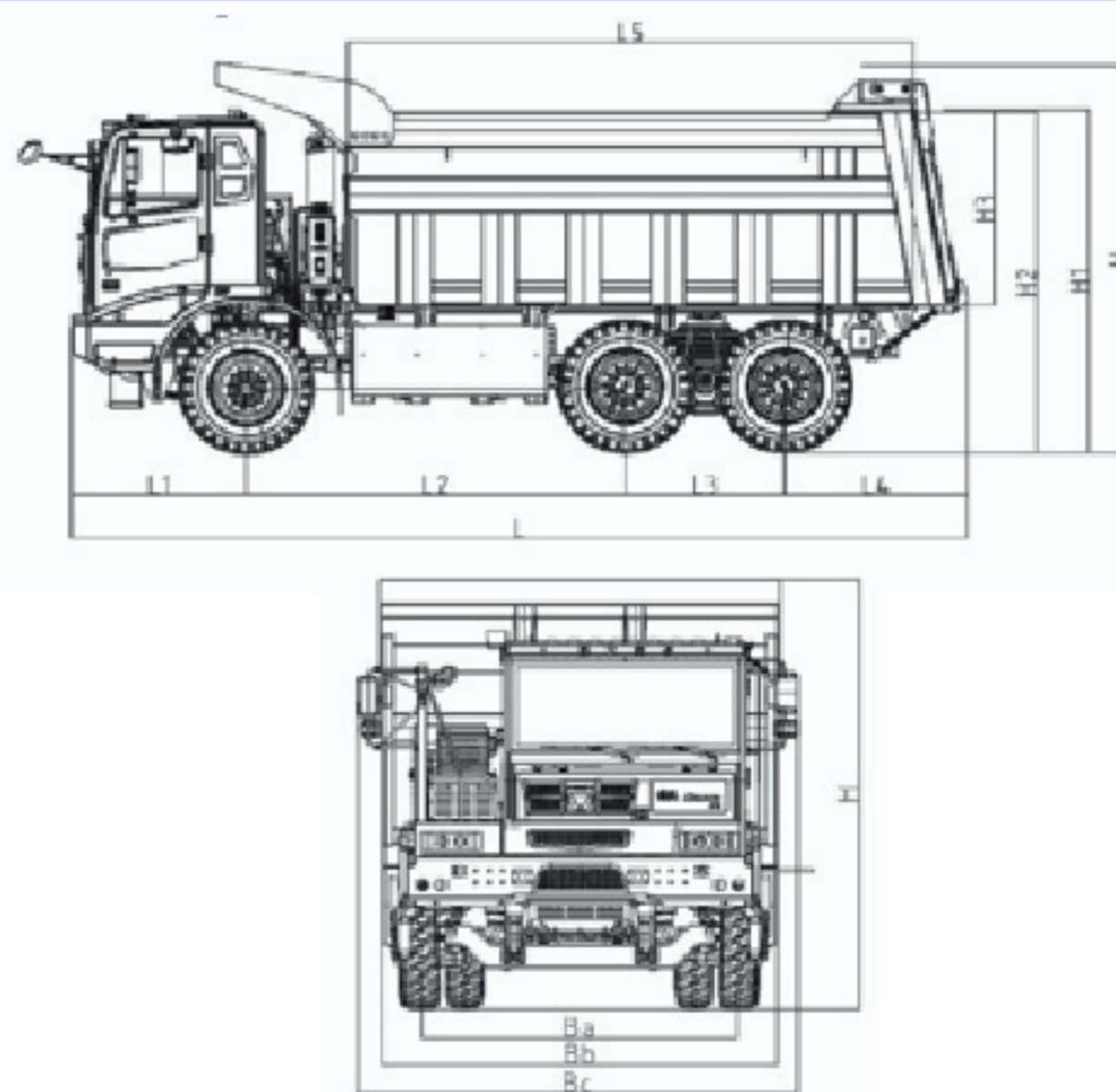
| | |
|----------------------------------|----------|
| Modelo | : 2D4210 |
| Toma de tuerza (PTO) | : PR101 |
| Relación de transmisión adelante | : 3.43/1 |
| Relación de transmisión atrás | : 3.43/1 |

SUSPENSIÓN

| | |
|---------------------|--------------------------|
| Delantera tipo | : Resorte Hidroneumática |
| Trasera tipo | : Suspensión Balanceada |
| Número de ballestas | : 15 |

SISTEMA ELÉCTRICO

| | |
|---------|-------------------|
| Batería | : 2 x 12 V/120 Ah |
| Voltaje | : 24 V |



DIMENSIONES (MM)

| L | Bb | Bc | Ba | H | L1 | L2 | L3 |
|-------|-------|-------|-------|-------|-------|-------|-------|
| 9.045 | 3.600 | 4.000 | 2.820 | 4.050 | 1.755 | 3.800 | 1.600 |
| L4 | L5 | H1 | H2 | H3 | | | |
| 1.890 | 5.900 | 3.474 | 3.450 | 1.80 | | | |

PARÁMETROS DE DIMENSIONES

| PARÁMETROS DE DIMENSIONES | UNIDAD | PARÁMETRO |
|------------------------------|----------------|-----------------------|
| Largo | mm | 9.045 |
| Ancho | mm | 3.600 |
| Alto | mm | 4.050 |
| Distancia entre ejes | mm | 3.800 + 1.600 |
| Despeje del suelo | mm | 380 |
| Angulo de aproximación | ° | 35 |
| Angulo de salida | ° | 42 |
| Capacidad de tolva | m ³ | 32 |
| Dimensión Int. tolva (LxWxH) | mm | 5.900 x 3.400 x 1.700 |

EJES

| | |
|---------------------------------|---------|
| Modelo eje delantero | : 20T |
| Modelo eje trasero | : 35T |
| Relación del reductor principal | : 15.66 |

RODADO

| | |
|-----------|-------------|
| Llanta | : 10.00W-25 |
| Neumático | : 14.00 R25 |

FRENOS

| | |
|------|------------|
| Tipo | : Tambor |
| ABS | : Opcional |